

Ćwiczenie Nr 215

Temat: **Badanie drgań tłumionych cewki galwanometru lusterkowego**

I. LITERATURA

1. R.Resnick, D.Halliday Fizyka, t. I i II, PWN, W-wa.
2. Ćwiczenia laboratoryjne z fizyki w politechnice, praca zbiorowa pod red. T.Rewaja, PWN, W-wa 1978.
3. Ćwiczenia laboratoryjne z fizyki dla zaawansowanych, pod red. F.Kaczmarka, PWN, W-wa 1982.

II. TEMATY TEORETYCZNE

1. Równanie drgań harmoniczných prostých, równanie drgań tłumionych.
2. Współczynnik tłumienia, logarytmiczny dekrement tłumienia, drgania tłumione w obwodzie RLC.

III. ZADANIA DOŚWIADCZALNE

1. Zmierzyć okres drgań "swobodnych" cewki galwanometru (T_0).
2. Wyznaczyć i wykreślić zależność dekrementu logarytmicznego tłumienia układu drgającego od wartości oporu tłumiącego $\delta = \delta(R)$, dekrement logarytmiczny tłumienia obliczyć ze wzoru:

$$\delta = \ln \frac{A_0}{A_1},$$

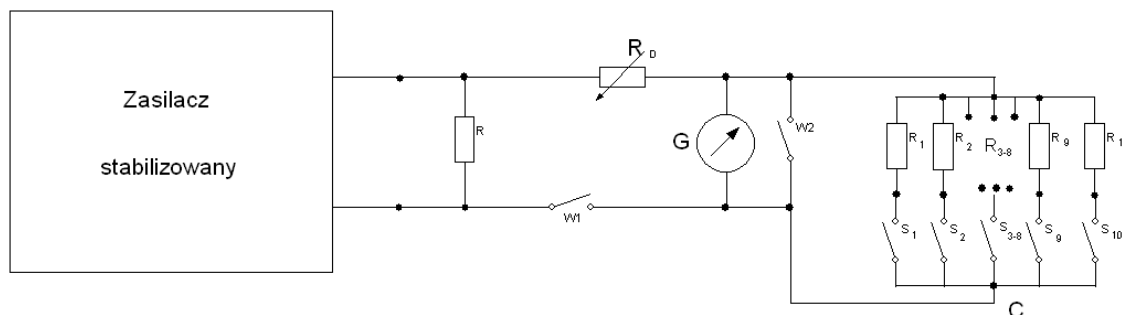
3. Obliczyć (ze wzoru $\beta = \frac{\delta}{T}$) i wykreślić zależność współczynnika tłumienia β układu drgającego od wartości logarytmicznego dekrementu tłumienia $\beta = \beta(\delta)$.
4. Zmierzyć i wykreślić zależność amplitudy od czasu $A = A(t)$ (dla jednego oporu tłumiącego w przypadku ruchu drgającego).
5. Wykreślić zależność $\ln A = f(t)$.
6. Wyznaczyć wartość oporu krytycznego.

IV. ZESTAW POMIAROWY

Galwanometr lusterkowy, stabilizowany zasilacz prądu, płytką z oporami, stoper (wypożyczyć pod zastaw legitymacji w pok. 619).

V. WYKONANIE ĆWICZENIA

1. Włączyć zasilacz stabilizowany.
2. Zewrzeć wyłącznik W_2 (pozycja 0). Za pomocą pokrętkła na górnej ścianie galwanometru ustawić plamkę galwanometru na zerze (środek skali). Odczekać kilkanaście sekund i ewentualnie skorygować ustawienie plamki.
3. Rozewrzeć wyłącznik W_2 , wcisnąć i przytrzymać wyłącznik W_1 .
4. Przełącznik ustawić w pozycji R_1 . Pokrętkiem zasilacza ustalić taką wartość natężenia prądu, aby plamka świetlna wychyliła się w prawo na całą skalę (będzie to amplituda A_0).



5. Puścić przycisk wyłącznika W_1 i równocześnie uruchomić stoper. Zmierzyć czas trwania n pełnych drgań (np., $n = 10$). Jeśli ćwiczenie wykonują dwie osoby, druga z nich powinna zanotować amplitudę A_1 . W tym celu należy „w biegu” zaobserwować maksymalne wychylenie plamki przy pierwszym jej powrocie na prawą stronę skali. Jeśli ćwiczenie wykonuje jedna osoba, powinna ponownie wychylić maksymalnie plamkę i zaobserwować maksymalne położenie plamki przy pierwszym powrocie. Wyniki pomiaru czasu i amplitudy A_1 zapisać w odpowiedniej kolumnie tabeli 1.
6. Czynności z punktu 5 powtórzyć trzykrotnie.
7. Przełącznik ustawić w pozycji R_2 . Powtórzyć czynności opisane w punktach 5 i 6.
8. Pomiary opisane w punktach 5 i 6 powtórzyć dla kolejnych oporów tłumiących (R_3, R_4, \dots). Ostatnim pomiarem w tej serii będzie pomiar wykonany dla opornika, dla którego uda się zaobserwować co najmniej jedno pełne drganie (plamka musi co najmniej raz powrócić na prawą stronę skali). Oznacza to, że wartość oporu badanego opornika zbliżyła się do wartości oporu krytycznego (R_{KR}). Dla kolejnych oporników tłumiących plamka świetlna wraca do zera na skali odczytowej bez wykonywania wahań, gdyż tłumienie drgań staje się bardzo silne.

9. Aby precyzyjnie wyznaczyć opór krytyczny należy zbadać zależność $t=t(R)$, gdzie t jest całkowitym czasem powrotu plamki do położenia równowagi. W tym celu zmierzyc czas powrotu plamki do zera dla oporów mniejszych i większych od krytycznego ($R_{KR-2}, R_{KR-1}, R_{KR}, R_{KR+1}, R_{KR+2}$) tak jak podano to w Tabeli 2. Na wykresie odnaleźć minimum tej funkcji, które odpowiada oporowi krytycznemu.
10. Wybrać jeden z oporów znacznie różniący się od krytycznego (najlepiej R_1 lub R_2) i dla niego, zmierzyc kolejne amplitudy $A_1, A_2, A_3, A_4, \dots, A_{10}$. Odczytów dokonywać „w biegu” tak jak to opisano w punkcie 5, a odczytane wartości wpisać do Tabeli 3 w wierszu oznaczonym $A_n[dz]$. Zanotować, który opór został wybrany. Dla tego wybranego oporu przepisać z Tabeli 1 do Tabeli 3 wartość obliczonego okresu T i wpisać wielokrotności tego okresu ($n \cdot T$) w odpowiednich rubrykach Tabeli 3.
11. Wyniki pomiarów i obliczeń zapisać w tabelach takich, jak podane na końcu tej instrukcji.

VI. Opracowanie wyników pomiarów.

1. Uzupelnic tabelę 1 obliczając średnie czasy $\bar{t}[s]$, okresy drgań $T = \frac{\bar{t}}{n}$, średnie wartości amplitudy A_1 ($\bar{A}_1[dz]$), logarytmiczne dekrementy tłumienia $\delta = \ln \frac{A_0}{A_1}$, współczynniki tłumienia $\beta = \frac{\delta}{T}$.
2. Uzupelnic Tabelę 3 obliczając logarytmy naturalne z wartości amplitud $\ln A$.
3. Przedstawić na wykresach:
 - a) zależność $\delta = \delta(R)$, (na podstawie danych z tabeli 1)
 - b) zależność $\beta = \beta(\delta)$, (na podstawie danych z tabeli 1)
 - c) zależność $A(t)$, (na podstawie danych z tabeli 3)
 - d) $\ln A = f(t)$, (na podstawie danych z tabeli 3)
4. Obliczyć niepewności pomiarowe:

a) czasu: $u(\bar{t}) = \sqrt{u_A^2(\bar{t}) + u_B^2(\bar{t})}$, gdzie $u_A(\bar{t}) = \sqrt{\frac{\sum_{i=1}^3 (\bar{t} - t_i)^2}{3 \cdot 2}}$,

a $u_B(\bar{t}) = \frac{\Delta t}{\sqrt{3}}$ oznacza niepewność typu B dla pomiaru czasu

(uwzględnić dokładność stopera oraz czas reakcji eksperymentatora przy włączaniu i wyłączaniu stopera)

b) amplitudy: $u(A_{sr}) = \sqrt{u_A^2(A_{sr}) + u_B^2(A_{sr})}$, gdzie $u_A(\bar{A}) = \sqrt{\frac{\sum_{i=1}^5 (\bar{A} - A_i)^2}{3 \cdot 2}}$

c) okresów drgań: $u(T) = \frac{u(\bar{t})}{n}$

d) dekrementów:

$$u(\delta) = \sqrt{\left(\frac{\partial \delta}{\partial A_0}\right)^2 \cdot u^2(A_0) + \left(\frac{\partial \delta}{\partial A_1}\right)^2 \cdot u^2(A_1)} = \sqrt{\frac{u^2(A_0)}{A_0^2} + \frac{u^2(A_1)}{A_1^2}}$$

e) współczynników tłumienia:

$$u(\beta) = \sqrt{\left(\frac{\partial \beta}{\partial \delta}\right)^2 \cdot u^2(\delta) + \left(\frac{\partial \beta}{\partial T}\right)^2 \cdot u^2(T)} = \beta \cdot \sqrt{\frac{u^2(\delta)}{\delta^2} + \frac{u^2(T)}{T^2}}$$

f) logarytmów naturalnych z wartości A ($\ln A$):

$$u(\ln A) = \frac{u(A)}{A} \text{ (do zaznaczenia na wykresie } \ln A = f(t)\text{)}$$

Tabela 1.

Opór tłumiący [kΩ]	R ₁ ∞	R ₂ 155	R ₃ 133	R ₄ 108	R ₅ 78	R ₆ 61	R ₇ 39	R ₈ 18	R ₉ 8,1	R ₁₀ 3,8	R ₁₁ 1,0
n ilość okresów											
t _n [s]											
\bar{t} [s]											
$u(\bar{t})$ [s]											
T[s]											
$u(T)$ [s]											
A ₀ [dz]											
A ₁ [dz]											
\bar{A}_1 [dz]											
$u(\bar{A})$ [dz]											
δ											
$u(\delta)$											
β [1/s]											
$u(\beta)$ [1/s]											

Tabela 2.

R _[nr]	R _{KR-2}	R _{KR-1}	R _{KR}	R _{KR+1}	R _{KR+2}
t[s]					

Tabela 3.

Okres dla wybranego opornika wynosi $T = \dots\dots\dots$ (patrz pkt 10)

Wychylenie nr n	1	2	3	4	5	6	7	8	9	10
$t = n \cdot T$										
A _n [dz]										
ln A										
$u(\ln A)$										

Niepewność maksymalna wartości oporów wzorcowych wynosi 5%.